

# РЕЗЧИК АРМАТУРЫ GQ40, 42, 50, 52A



РУКОВОДСТВО ПО ЭКСПЛУАТАЦИИ

## Содержание

1. Общие положения.....	1
2. Технические характеристики.....	2
3. Описание конструкции.....	2
4. Установка и подготовка к использованию.....	4
5. Эксплуатация.....	5
6. Техника безопасности.....	6
7. Обслуживание и диагностика.....	7
8. Транспортирование и хранение.....	8
9. Свидетельство о приёмке.....	8

## ВНИМАНИЮ ПОКУПАТЕЛЯ!

*Благодарим Вас за выбор оборудования, произведенного нашей компанией. Мы позаботились о дизайне, изготовлении и проверке изделия, которое обеспечено гарантией. В случае необходимости технического обслуживания или снабжения запасными частями наша компания или наш представитель обеспечат быстрое и качественное обслуживание.*

1. Пожалуйста, внимательно прочтите до конца данное руководство по эксплуатации (далее по тексту - руководство).
2. Проверьте комплектность станка для резки прутков арматуры.
3. Убедитесь, что в Гарантийном талоне на станок поставлены:
  - штамп торгующей организации
  - заводской номер изделия
  - подпись продавца
  - дата продажи–управление станка с помощью электрической педали позволяет оператору находиться вне радиуса разлета осколков и обломков реза.

**Внимание! Незаполненный Гарантийный талон недействителен.**

**Неукоснительно следуйте рекомендациям данного руководства в процессе работы, это обеспечит надежную работу техники и безопасные условия труда оператора.**

### **ЗАПРЕЩАЕТСЯ:**

Самостоятельно производить работы по ремонту и регулировке станка для резки прутков арматуры.

**Владелец лишается права проведения бесплатного гарантийного ремонта в случае поломок, произошедших в результате нарушения правил эксплуатации и/или самостоятельного ремонта изделия.**

Регламентные работы по техническому обслуживанию станка, его узлов и механизмов не относятся к работам, проводимым в соответствии с гарантийными обязательствами Изготовителя и должны выполняться Владельцем изделия. Указанные регламентные работы могут выполняться уполномоченными сервисными центрами Изготовителя за отдельную плату.

Для проведения гарантийного ремонта Владелец предъявляет станок в сервисный центр Изготовителя или в уполномоченный сервисный центр в полной обязательной комплектации, в чистом и ремонтпригодном состоянии, с гарантийным талоном (копией).

## **1. ОБЩИЕ ПОЛОЖЕНИЯ**

Станок для резки арматуры предназначен для обработки арматуры, а также обычной углеродной стали, горячекатанных стальных прутков и стали с винтовой нарезкой. Данные станки применяются в строительстве, в производстве железобетонных конструкций.

Станок для резки арматурных прутков TSS GQ-40/GQ-42/GQ-50A/GQ-52A – это новая модель компании ТСС. Станок изготовлен из облегченных конструкций и применяется для резки прутков арматуры.

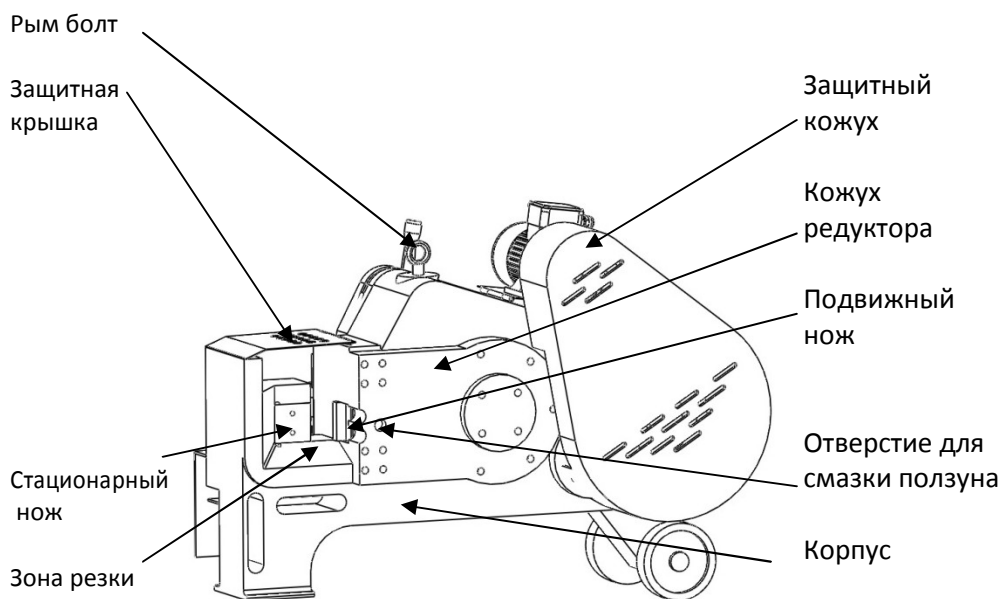
Преимущества станка:

- малый объем
- небольшой вес
- жёсткая механическая конструкция
- экономичный двигатель
- станок компактен и легко транспортируется

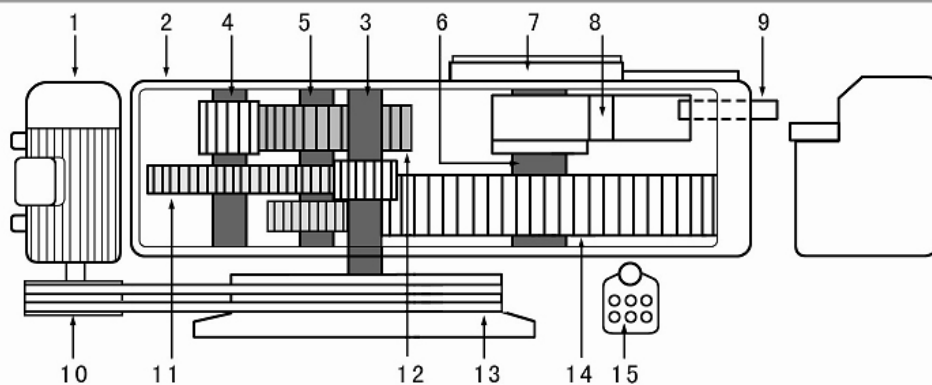
## 2. ТЕХНИЧЕСКИЕ ХАРАКТЕРИСТИКИ

	ЕДИНИЦА ИЗМЕРЕНИЯ	GQ 40A	GQ 42A	GQ 50A/ GQ-52A
Диаметр арматуры	мм	Класс А1/А2 -от 6 до 35мм Класс А3/А4 - от 6 до 28 мм	Класс А1/А2 -от 6 до 35мм Класс А3/А4 - от 6 до 28мм	Класс А1/А2 -от 6 до 45мм Класс А3/А4 - от 6 до 36мм
Двигатель	кВт	3	3	4
Кол-во оборотов	об\мин	2880	2880	2880
Напряжение	В	380	380	380
Кол-во резов	рез/мин	32	28	28
Габариты	мм	1200×400×680	1240×480×680	1410×550×850
Масса	кг	380	400	540

## 3. ОПИСАНИЕ КОНСТРУКЦИИ



Двигатель, через маховик и редуктор передает вращение на коленчатый вал, соединенный с подвижным ножом посредством шатуна. Таким образом, реализуется возвратно-поступательное движение ножа, и, соответственно, резка арматуры. Кинематическая схема станка дана ниже.

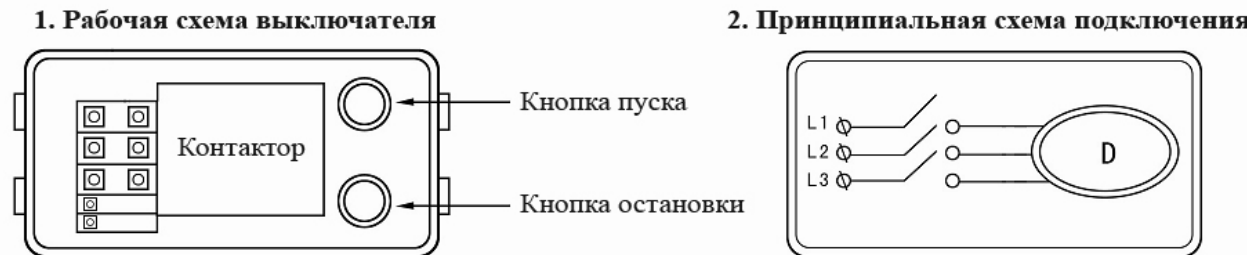


1. Электродвигатель
2. Корпус
3. Вал-шестерня ведущая (1 ступень)
4. Вал-шестерня промежуточная (2 ступень)
5. Вал-шестерня привода коленчатого вала (3 ступень)
6. Вал коленчатый
7. Крышка боковая
8. Шатун вала коленчатого
9. Держатель подвижного ножа
10. Шкив электродвигателя
11. Шестерня вала (2 ступени)
12. Шестерня вала (3 ступени)
13. Шкив приводной
14. Шестерня вала коленчатого
15. Педаль включения

## 4. УСТАНОВКА И ПОДГОТОВКА К ИСПОЛЬЗОВАНИЮ

### Важные замечания

- Перед началом работы со станком внимательно ознакомьтесь с данной Инструкцией по эксплуатации и техническому обслуживанию.
- Станок предназначен для резки арматуры, использование не по назначению запрещается.
- К работе со станком допускается только квалифицированный персонал, детально ознакомившийся с настоящей инструкцией.



Перед подключением станка к сети электропитания, убедитесь, что данные, приведенные на таблице двигателя, соответствуют показателям сети электропитания. Подключение должно проводиться только квалифицированным электриком. В целях безопасности станок должен быть заземлен.

### Подготовка перед эксплуатацией

#### 1. Подготовка перед эксплуатацией

- (1) Проверьте, правильно и надежно ли установлены оба лезвия, зазор между ними должен быть в пределах 0,2-0,5 мм в соответствии с техническими характеристиками арматурных стержней.
- (2) Проверьте натянутость болтов в разных местах (необходимо регулярно проверять болты (7 болтов) на большой боковой крышке и в толкающей части станка, чтобы предотвратить ослабление болтов).
- (3) Перед использованием нового оборудования, необходимо залить трансмиссионное масло в редуктор (GQ 40A – 6 кг, GQ 42A – 7 кг).
- (4) Регулярно проверяйте уровень масла в редукторе в смотровом окошке (см. схему системы смазки).
- (5) Проверьте правильность работы электрооборудования, обеспечьте хорошую изоляцию, используйте W-образные трехфазные четырехжильные гибкие провода, обеспечьте правильное заземление. После прокладки проводов проведите рабочее испытание. Направление вращения большого шкива должно совпадать с направлением стрелки на корпусе шкива
- (6) Дайте станку поработать без нагрузки около 10 минут. При обнаружении любых неполадок отключите оборудование, найдите причины неполадок и устраните их.

#### 2. Меры предосторожности во время работы

- (1) Арматурный стержень разрезается средней или нижней частью ножа, верхняя часть ножа не должна использоваться без необходимости, во избежание износа задней секции корпуса оборудования
- (2) Во время работы следите за тем, чтобы большая боковая крышка и лезвие были крепко зафиксированы. Если фиксация ослаблена, затяните болты. Проверьте зазор между лезвиями, он должен быть 0,2-0,5 мм, при необходимости отрегулируйте.
- (3) Регулярно проверяйте лезвия, не затуплены или ли они, если есть какие-либо отклонения, необходимо своевременно заменить края лезвия (можно использовать 4 края) или заменить лезвия, если есть какие-либо неисправности, в противном случае увеличится сопротивления резке, что может повредить и другие компоненты оборудования.

- (4) **Проверьте уровень масла.** Каждые 4 часа добавляйте масло в масляную ёмкость во время работы (отсутствие масла может привести к заклиниванию боковых плиток).

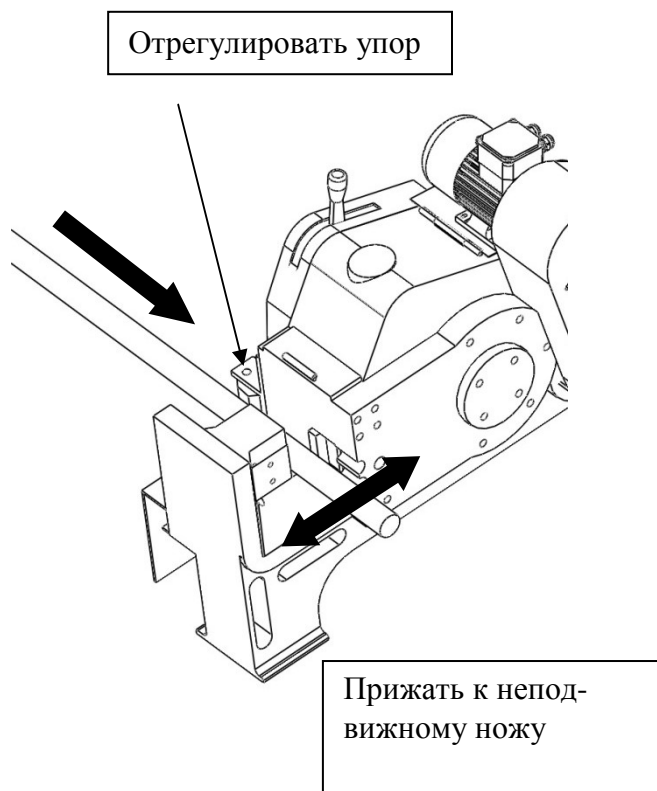
## 5. ЭКСПЛУАТАЦИЯ

Общие рекомендации при резке:

- Арматуру необходимо отрезать по нижней части режущей кромки.
- При **каждом** запуске проверяйте направление вращения маховика. Оно должно совпадать со стрелками на кожухе.
- Во время работы следите за тем, чтобы болты на ноже не выкручивались. Следите, чтобы расстояние между режущими кромками составляло 0,2-0,5 мм.
- Регулярно проверяйте, не затупился ли нож, режущую кромку необходимо своевременно заменять на новую.

Эксплуатация:

- Запустите станок.
- Установите арматуру между ножами.
- Отрегулируйте упор таким образом, чтобы арматура оставалась перпендикулярно ножам.
- Нажмите педаль или потяните рычаг. Произойдет резка арматуры.
- Отпустите рычаг/педаль. Пока педаль/рычаг находятся в нажатом положении, нож будет двигаться непрерывно.



## 6. ТЕХНИКА БЕЗОПАСНОСТИ

- Не перегружайте станок. Не пытайтесь резать арматуру, характеристики которой превышают возможности станка.
- Запрещается эксплуатация станка с любыми неисправностями.
- Нахождение людей и посторонних предметов, в зоне резки категорически запрещено.
- Для резания нескольких арматурных стержней не пользуйтесь руками. Пользуйтесь специальным захватом или другим подходящим инструментом для удержания.
- Запрещается трогать руками режущие устройства.
- Запрещается снимать защитные кожухи и производить настройку оборудования во время его работы.
- Регулярно проверяйте затяжку болтов на ноже, а также состояние режущей кромки.
- Пользуйтесь перчатками при перемещении арматуры для защиты кожи рук от ссадин и порезов при контакте с поверхностью арматуры.
- Пользуйтесь защитной обувью для защиты ног от раздавливания при падении тяжелой арматуры.
- Ниже приведены некоторые примеры личных вещей и видов одежды, которые НЕ ПОДХОДЯТ для работы на станке и могут создать угрозу ранения или защемления: длинные волосы, платья с длинными рукавами, личные медальоны или ювелирные украшения, длинные рабочие фартуки, и т.п.

**ВНИМАНИЕ! НАРУШЕНИЕ ТЕХНИКИ БЕЗОПАСНОСТИ ВЕДЕТ К НЕСЧАСТНЫМ СЛУЧАЯМ И ТРАВМАМ, А ТАКЖЕ СОКРАЩАЕТ СРОК СЛУЖБЫ СТАНКА**

### ЗАПРЕЩАЕТСЯ!

- Производить работу на открытых площадках во время выпадения атмосферных осадков.
- Работать тупыми или изношенными лезвиями и с неправильно отрегулированным зазором (зазор должен быть 0,2-0,5 мм).
- Резать сталь с пределом прочности более 450 н/мм<sup>2</sup>.
- Перемещать резчик, подключенный к питающей сети.
- Включать и отключать вилку питающего кабеля под нагрузкой.
- Внесение изменений в устройство резчика и использование его не по назначению.
- Эксплуатировать резчик без защитных кожухов, предусмотренных конструкцией.

### ВНИМАНИЕ!

- Резчик должен быть надежно **ЗАЗЕМЛЕН**.
- Если пруток короткий, не держите его руками, используйте клещи или плоскогубцы.
- Не допускайте чрезмерное натяжение сетевого провода во избежание обрыва.
- Если во время работы возникают посторонние шумы, необходимо сразу выключить резчик, отсоединить его от сети, выявить причину появления шума и устранить ее.
- Резчик следует применять на устойчивой поверхности.
- Следует оградить рабочую зону и держать посторонних лиц на безопасном расстоянии.
- **Никогда не оставляйте подключенный к сети резчик без наблюдения.**



Обслуживающий персонал, обнаруживший неисправность резчика, представляющую опасность для людей, обязан незамедлительно принять меры к устранению неисправности.

Во время обслуживания и регулировки узлов и механизмов резчика отсоедините сетевую вилку от розетки во избежание случайного запуска.

## 7. ОБСЛУЖИВАНИЕ И ДИАГНОСТИКА

Станок должен находиться в сухом, чистом месте. Попадание песка и влаги в станок ведет к преждевременному выходу его из строя. Также необходимо периодически проводить ТО.

По окончании рабочего дня, проведите ежедневное ТО.

- Уберите арматуру и все приспособления с рабочего места.
- Очистите рабочее место от окалины, опилок и прочего мусора, продуйте сжатым воздухом.
- Добавьте (зашприцуйте) смазку в отверстие для смазки ползуна.
- Проверьте затяжку болтов на ножах, состояние режущих кромок, а также зазор между режущими кромками.
- Если станок находится под открытым небом, укройте его водонепроницаемым полотном.

Каждую неделю проводите еженедельное ТО.

- Проверьте уровень масла. Также осмотрите снаружи и внутри станок на предмет течей масла.
- Проверьте натяжение ремней. При необходимости приподнимите крышку крепления двигателя при помощи регулировочных болтов.
- Во время длительных пауз в эксплуатации оборудования необходимо поместить станок в сухое, хорошо проветриваемое место во избежание коррозии.

### Смазка

Первая замена смазки производится через 80 часов после начала использования. После этого замена производится один раз в год. Также рекомендуется заменять масло при работе в зимний период.

Марка	Температура воздуха ниже - 10	Температура воздуха от +10 до + 20	Температура воздуха выше + 20
ROL OIL	EP 320	EP 460	EP 680
MOBIL	MOBIL GEAR 632	MOBIL GEAR 634	MOBIL GEAR 636
ESSO	SPARTAN EP 320	SPARTAN EP 460	SPARTAN EP 680
SHELL	OMALA 320	OMALA 460	OMALA 680
AGIP	BLAS1A 320	BLAS1A 460	BLAS1A 680
Отечественное	ИТД 150	ИТД 220	ИТД 320
Модель	P40	P45	P50
Масло л	6	8	9

### Замена ножей

Для демонтажа и замены ножей необходимо, чтобы они вышли наружу:

- Остановите машину.
- Вручную, вращая маховик, выведите подвижный нож наружу
- Отключите машину от системы питания.
- Снимите винты крепления и снимите нож, как на стационарной, так и на подвижной стороне, используя для этого специальный ключ, входящий в состав поставки.
- Очистите ножи от заусенцев, наличие заусенцев приводит к неверному зазору, и разбалтыванию болтов, в процессе эксплуатации.
- Установите ножи выбрав новую режущую кромку.

## Возможные неисправности

Основными причинами поломки являются:

- Резка арматуры, не соответствующего диаметра или класса, перегрузка станка.
- Эксплуатация станка в ненадлежащих условиях. Засорение песком, окалиной, стружками, или попадание влаги.
- Эксплуатация станка с незначительными повреждениями.

## ВНИМАНИЕ!

Гарантийное обслуживание осуществляется в течении срока, указанного в гарантийном талоне при наличии гарантийного талона и отсутствии механических повреждений или повреждений, вызванных неправильной эксплуатацией оборудования.

**Владелец лишается права проведения бесплатного ремонта и дальнейшего гарантийного обслуживания данного изделия** при наличии дефектов изделия, возникших в результате нарушения правил эксплуатации, самостоятельного ремонта изделия и несвоевременного проведения регламентных работ по техническому обслуживанию узлов и механизмов изделия.

Проведение гарантийного ремонта осуществляется уполномоченным сервисным центром Изготовителя только при предъявлении изделия в полной обязательной комплектации, в чистом состоянии, с гарантийным талоном (копией), с оформленной в нем отметкой о продаже.

## 8. ТРАНСПОРТИРОВАНИЕ И ХРАНЕНИЕ

### Транспортирование

Транспортирование изделия в упаковке изготовителя может производиться транспортом любого вида, обеспечивающим сохранность изделия от повреждений. При транспортировании должна быть обеспечена защита упаковки от прямого попадания влаги, солнечных лучей. При транспортировании не кантовать.

### Хранение

Хранение рекомендуется в сухом закрытом помещении, в помещении для хранения не должно быть пыли, паров кислот и щелочей, вызывающих коррозию.

*Изготовитель оставляет за собой право, с целью улучшения качества или потребительских свойств товара, вносить изменения в конструкцию, не влияющие на его основные характеристики.*

## 9. СВИДЕТЕЛЬСТВО О ПРИЕМКЕ

Станок для резки арматуры TSS GQ – 40/GQ – 42/GQ-50A/GQ-52A зав. № \_\_\_\_\_  
изготовлен и принят в соответствии с действующей технической документацией и признан годным для эксплуатации.

Контролер ОТК

М.П. \_\_\_\_\_  
(личная подпись)

\_\_\_\_\_ (расшифровка подписи)

\_\_\_\_\_ (год, месяц, число)

### Адрес предприятия - изготовителя

ООО «ГК ТСС»

Россия, 129626, г. Москва, Графский переулок, д.9

Тел. (495) 258-00-20; 8-800-250-41-44

### Адрес Сервисного Центра

ООО «ГК ТСС»

Россия, Московская область, г. Ивантеевка, Санаторный проезд, д.1, корп. 4А

Тел. (495) 258-00-20; 8-800-250-41-44

*При наступлении гарантийного случая прием продукции и гарантийный ремонт производится в Сервисном центре.*

## Адрес Сервисного центра ГК ТСС

Московская область, г. Ивантеевка, Санаторный проезд д.1 корп. 4А ООО «ГК ТСС»

Телефоны: (495) 258-00-20; 8-800-250-41-44

### КАК ДОБРАТЬСЯ

#### На автомобиле

По Ярославскому шоссе примерно 15 км от МКАДа.

Если ехать со стороны Москвы, проезжаете развязку на Ивантеевку и Пушкино, и примерно через 1 км поворот направо, где будет указатель «Санаторий ЗЕЛЕНАЯ РОЩА». Проехать примерно 3,5 км по главной дороге до проходной ЦНИП СДМ (Полигон).

#### Электропоездом с Ярославского вокзала г. Москвы (м. Комсомольская)

На Ярославском вокзале необходимо сесть на электропоезд, следующий до Фрязино (не перепутать с Фрязево) и доехать до платформы Ивантеевка-2 (1 час в пути).

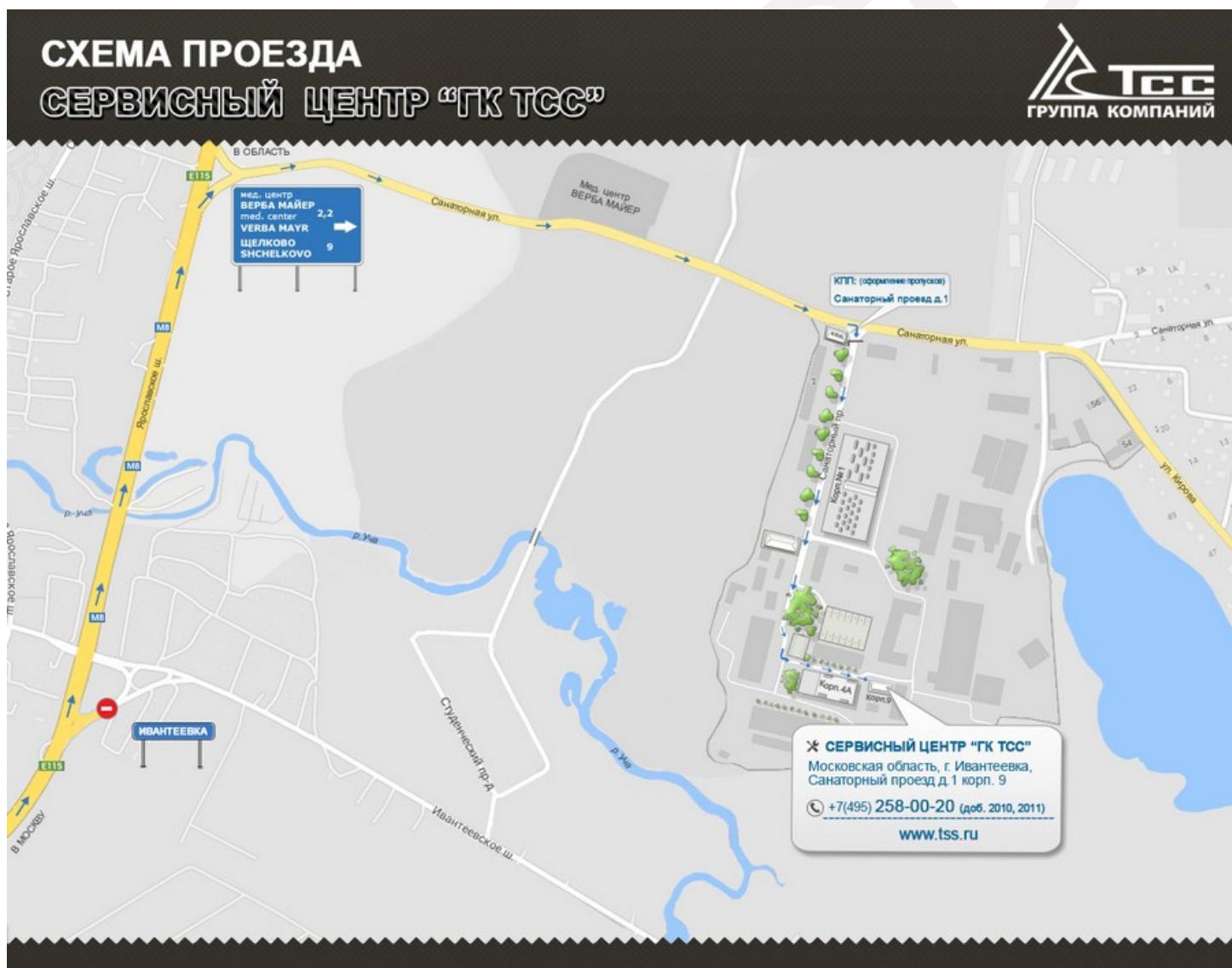
Далее автобусом №1 до остановки «Полигон» примерно 20 мин.

#### Автобусом от автовокзала ВВЦ г. Москвы (м. ВДНХ)

Автобус №316 по маршруту МОСКВА (ВВЦ) - ИВАНТЕЕВКА по Ярославскому шоссе. Остановка «Техникум» в г. Ивантеевка. Затем перейти на соседнюю остановку и на автобусе №1 доехать до остановки «Полигон» либо пешком до проходной ЦНИП СДМ (Полигон) примерно 30 мин.

Проход на территорию Полигона осуществляется по пропуску. Для получения пропуска необходимо иметь паспорт или иной документ, удостоверяющий личность.

Схема проезда по Ярославскому шоссе (автодорога "Холмогоры"):



---

ГК ТСС постоянно совершенствует оборудование и сохраняет за собой право изменять конструкцию и массо-габаритные характеристики.

ГРУППА КОМПАНИЙ ТСС  
Тел./факс: +7(495) 258-00-20  
[info@tss.ru](mailto:info@tss.ru)